

Solid Edge

Siemens PLM Software

www.siemens.com/solidedge



Il software Solid Edge® with Synchronous Technology è il sistema CAD 2D/3D per funzionalità più completo tra quanto attualmente disponibile sul mercato. Unisce la velocità e la flessibilità della modellazione diretta alla precisione di controllo della progettazione parametrica basata su quote e dimensioni garantendo un'esperienza di progettazione veloce e flessibile. Grazie alle funzionalità avanzate di modellazione delle parti e degli assiemi, progettazione, gestione trasparente dei dati e analisi degli elementi finiti incorporata, Solid Edge with Synchronous Technology è la chiave fondamentale del portafoglio Velocity Series™ in grado di semplificare la crescente complessità della progettazione di prodotto.

VELOCITY SERIES

SIEMENS

Solid Edge with Synchronous Technology unisce la velocità e la flessibilità della modellazione diretta alla precisione di controllo della progettazione parametrica basata su quote e dimensioni garantendo un'esperienza di progettazione veloce e flessibile. Grazie alle funzionalità avanzate di modellazione delle parti e degli assiemi, progettazione, gestione trasparente dei dati e analisi degli elementi finiti incorporata, Solid Edge with Synchronous Technology è la chiave fondamentale del portafoglio Velocity Series in grado di semplificare la crescente complessità della progettazione di prodotto.

Gli strumenti di modellazione e gestione assiemi di Solid Edge consentono ai team di progettisti di sviluppare agevolmente un'ampia gamma di prodotti, dalle singole parti agli assiemi complessi comprendenti migliaia di componenti. Comandi personalizzati e flussi di lavoro strutturati accelerano la progettazione di funzioni comuni in diversi settori industriali garantendo funzionalità e adattamento accurati delle parti mediante la progettazione, l'analisi e la modifica delle stesse nel modello dell'assieme. Solid Edge consente di assemblare i prodotti in modo corretto fin dal primo istante.

Solid Edge è l'unico sistema di progettazione meccanica che combina funzionalità di progettazione fondamentali, quotidianamente utilizzati dai progettisti, con la capacità di gestione della progettazione. Gli utenti di Solid Edge possono disporre di soluzioni scalabili per la gestione dei dati di prodotto in grado di creare e gestire i progetti altrettanto rapidamente. Pratici strumenti di collaborazione gestita contribuiscono a coordinare meglio le attività dei team di progettazione eliminando il rischio di errori derivanti da comunicazioni errate.

La complessità dei processi e dei prodotti costituisce una preoccupazione sempre più crescente per l'industria manifatturiera di oggi. Per gestirla al meglio, migliaia di società in tutto il mondo hanno deciso di affidarsi a Solid Edge. Traendo vantaggio dalla famiglia di soluzioni modulari e integrate a Solid Edge, tali aziende sono le prime a beneficiare delle innovazioni più funzionali del settore CAD, a completare i relativi progetti e a immettere sul mercato prodotti privi di errori.

Modellazione di componenti rapida e flessibile

Modellazione di livello superiore

Solid Edge si basa su eccellenti funzionalità di modellazione che consentono ai tecnici di creare progetti più rapidamente rispetto ad altri sistemi CAD. Solid Edge si avvale del software Parasolid® di Siemens, il più potente kernel di modellazione geometrica. Ciò consente agli utenti di creare prodotti estremamente complessi più velocemente. Inoltre, grazie alla tecnologia sincrona è possibile esaminare più alternative di progetto con un numero inferiore di passaggi.

Tecnologia sincrona

Una grande innovazione che combina la velocità e la flessibilità della modellazione esplicita al controllo preciso della progettazione parametrica. La pianificazione preliminare per i progetti non è più necessaria consentendo di sviluppare i modelli più rapidamente. La possibilità di applicare quote, capaci di modificare la geometria, direttamente ai modelli 3D rende le modifiche più flessibili, mentre le regole dedotte in tempo reale consentono di preservare l'integrità dei modelli in tutte le iterazioni di progetto. Durante la modifica, i modelli non vengono rigenerati garantendo tempi di risposta pressoché immediati. Gli stessi strumenti di modifica possono essere utilizzati su dati importati per consentire la modifica immediata dei dati in outsourcing.



Funzioni specifiche di processo

Solid Edge incrementa la produttività della progettazione per le geometrie complesse con comandi personalizzati e flussi di lavoro strutturati molto più efficienti e rapidi rispetto ai comuni strumenti di modellazione. Le funzioni specifiche di processo consentono di creare funzioni di modellazione complesse, come web nervature strutturali, griglie di raffreddamento e borchie accessorie di montaggio, con un'unica operazione. Le funzioni procedurali legate alla tecnologia sincrona consentono la creazione e la modifica basate su funzioni, ma eliminano la rigenerazione dei modelli per incrementare ulteriormente la produttività.

Tecnologia sincrona per la progettazione delle parti in lamiera

La progettazione delle parti in lamiera è una delle funzionalità essenziali di Solid Edge in grado di gestire l'intero processo fino alla fabbricazione del prodotto. Sfruttando la tecnologia sincrona, i progettisti di lamiera possono sviluppare modelli in tempi più rapidi utilizzando un numero di comandi inferiore, apportare modifiche in tempo reale, modificare i dati dei fornitori e mettere in produzione i progetti con sviluppo lamiere e generazione automatica. Solid Edge offre il pacchetto CAD per la progettazione delle parti in lamiera più produttivo attualmente disponibile sul mercato.

Prototipi digitali completi

Prototipi digitali

Solid Edge riduce la complessità della progettazione mediante la creazione di prototipi funzionali virtuali 3D, contribuendo così a ottimizzare la progettazione prima della produzione. Solid Edge si basa sull'uso di tecniche di modellazione top-down e bottom-up che si avvalgono degli strumenti ideali per garantire che l'idea iniziale venga acquisita, memorizzata e conservata per l'intero processo di progettazione.

Tecnologia sincrona per assiemi

In Solid Edge la progettazione di assiemi viene estesa con la tecnologia sincrona. I progettisti sono in grado di apportare modifiche a più parti negli assiemi senza la necessità di creare o gestire relazioni complesse tra parti. Per apportare modifiche è sufficiente tracciare un riquadro 3D attorno ad aree chiave del modello e trascinarlo in una nuova dimensione. Strumenti esclusivi quali le norme in tempo reale consentono di individuare e gestire condizioni geometriche fondamentali senza alcun intervento dell'utente.

Produttività impareggiabile per assiemi di grandi dimensioni

Solid Edge gestisce agilmente la progettazione di grandi assiemi grazie a potenti strumenti che consentono ai progettisti di creare assiemi fino a 100.000 parti. La possibilità di alleggerire i modelli, la semplificazione e il raggruppamento per zone e componenti rendono facile ed efficiente la gestione di assiemi di grandi dimensioni.

Progettazione di sistemi: acquisizione e rispetto degli obiettivi

Le esclusive funzioni di progettazione di Solid Edge consentono di definire e memorizzare set di componenti, funzioni e vincoli da riutilizzare come sistema pienamente funzionale. Ogni sistema acquisisce le relazioni e i parametri di movimento principali in modo da garantire la collocazione e il funzionamento corretti durante il posizionamento.

Analisi integrata dei progetti

La simulazione digitale consente di ridurre l'esigenza di prototipi fisici con costi e tempi di sviluppo ridotti. Solid Edge Simulation di Siemens PLM Software, creato specificamente per il lavoro quotidiano di progettazione, offre un processo di semplice utilizzo per l'esecuzione di un'analisi modale o statica rapida, accurata e priva di errori su un componente o un modello in lamiera. La soluzione è scalabile da Simulation Express (incluso in Solid Edge) a Femap® FEA di Siemens PLM Software.

Progettazione e layout di macchine e impianti

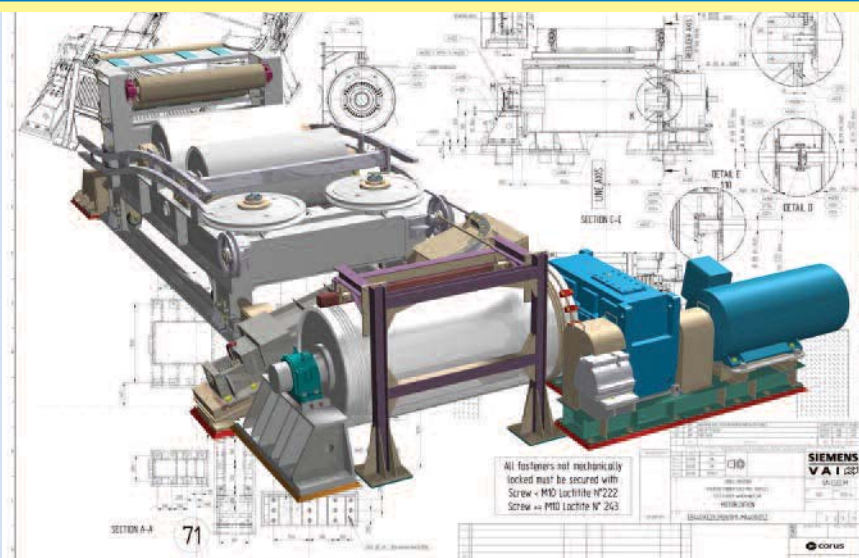
Le funzionalità di progettazione di grandi assiemi in Solid Edge vanno oltre le singole macchine nelle strutture e nei layout di fabbrica. Solid Edge è in grado di gestire linee di produzione complete e relative interconnessioni, come condutture, cablaggi e tubazioni. Solid Edge è l'unico strumento per la modellazione di parti che si estende a tutto il processo di sviluppo della linea di produzione.



Zero D: sintesi del processo di progettazione

Molti processi di progettazione iniziano con una struttura di prodotto e un layout 2D dei componenti principali. L'esclusivo approccio Zero D di Solid Edge consente ai progettisti di definire gli elementi chiave della struttura di un prodotto con componenti virtuali. In qualsiasi momento del processo di progettazione, l'utente può trasformare i componenti virtuali in forme geometriche 3D. Se abbinato con la tecnologia Zero D, le potenti funzioni di progettazione ibrida 2D/3D consentono ai progettisti di delineare rapidamente progetti virtuali, aggiungere dettagli in 2D e sviluppare prototipi digitali 3D completi.

Sviluppo di prototipi digitali più rapido grazie ad applicazioni di processo



Applicazioni di processo

Solid Edge incrementa la produttività con ambienti specifici per particolari attività di progettazione. Tali applicazioni specifiche di processo semplificano la modellazione e consentono uno sviluppo di prototipi digitali completi più efficiente rispetto ai comuni strumenti CAD.

Progettazione della struttura: Solid Edge consente di accelerare il processo di progettazione delle strutture rigide iniziando con uno schizzo 3D che definisce lo "scheletro" della struttura. Solid Edge crea automaticamente i componenti della struttura mediante spaccati standard e genera la distinta di taglio e assemblaggio per la produzione.

Saldature: un ambiente dedicato assiste gli utenti nello sviluppo di strutture saldate. Sono supportati tutti i tipi di saldatura e sono inclusi strumenti per la definizione delle operazioni preliminari e successive alla saldatura. Solid Edge consente di seguire l'intero processo e fornisce distinte base e disegni dei componenti.

Condutture e tubazioni: gli assiemi di condutture e tubazioni vengono creati nell'ambiente XpresRoute. Tramite un percorso 3D, vengono create automaticamente le condutture con i corretti accessori o tubi. Condutture e tubazioni si adeguano alle modifiche di progettazione e elenchi alle distinte di taglio e assemblaggio; distinte base e informazioni sulla produzione vengono fornite automaticamente.

Progettazione di cablaggi: Solid Edge consente di creare i cablaggi manualmente o automaticamente dai sistemi CAD elettrici. Solid Edge include una suite completa di strumenti per la creazione, l'instradamento e il raggruppamento di cavi e controlla costantemente la progettazione ai fini della producibilità. Vengono, inoltre, forniti report e informazioni sulle lunghezze di taglio.

Componenti standard: i componenti standard di Solid Edge consentono ai progettisti di aggiungere, selezionare e posizionare fermi, cuscinetti, accessori per condutture e membri strutturali in acciaio. Gli utenti possono posizionare i componenti standard scegliendoli da librerie opzionali o usare i propri componenti personalizzati.

Documentazione animata e dinamica: simulazioni di movimento e viste esplose consentono di comunicare idee di progettazione, mostrare le operazioni e migliorare la documentazione. Un approccio basato sui tempi consente agli utenti di documentare le sequenze esplose, creare movimenti realistici e animare i fly-through. Grazie a Virtual Studio+, i filmati fotorealistici possono mostrare i prodotti in azione.

Progettazione di stampi ed elettrodi: Solid Edge Mold Tooling è un potente sistema automatizzato per la progettazione di stampi plastici a iniezione. Questo sistema completo include librerie di componenti, supporto per punzoni e matrici multiple e canali di raffreddamento. Un'applicazione complementare per la progettazione di elettrodi guida i produttori di stampi attraverso un flusso di lavoro dettagliato che consente di sviluppare elettrodi singoli o multipli.

Creazione di disegni e documentazione per la produzione



Progettazione della produzione

Solid Edge è la soluzione ideale per la creazione di disegni 2D. Sia che i disegni vengano generati automaticamente da modelli 3D o creati da zero, Solid Edge include strumenti e processi ineguagliati per la realizzazione di layout, elenchi, diagrammi, annotazioni e quotature. Include anche la funzione Goal Seeking che aiuta i progettisti a risolvere problemi complessi e analizzare differenti alternative di progetto. È possibile utilizzare i risultati per spostare le forme geometriche 3D in un ambiente di progettazione 2D/3D ibrido.

Creazione automatica e semplificata dei disegni

Solid Edge crea automaticamente disegni da modelli 3D, incluse le viste standard, ausiliarie, di sezione, dettagliate, spezzate e isometriche o, persino, ombreggiate. Gli strumenti completi di dimensionamento e annotazione di Solid Edge consentono di creare disegni dettagliati in modo estremamente rapido. Man mano che vengono apportate modifiche ai modelli 3D, i disegni vengono aggiornati automaticamente e un apposito strumento di quotatura acquisisce eventuali modifiche nelle annotazioni.

Un sistema completo di disegno 2D

A differenza di altri prodotti esclusivamente tridimensionali, Solid Edge supporta la creazione di disegni 2D da zero e la modifica di dati 2D esistenti. In tal modo, è possibile aprire file 2D, ad esempio quelli provenienti da AutoCAD, e continuare a lavorare in un flusso di lavoro familiare oppure trasferire i dati in 3D.

Documentazione di assiemi di grandi dimensioni

Solid Edge accelera notevolmente la produzione di disegni di grandi assiemi con viste esplose, pallinature ed elenchi di parti. È possibile generare facilmente viste relative a specifici componenti rilevanti mediante configurazioni di assiemi o ricerche. La modalità Drawing Review consente la rapida apertura dei disegni e risulta ideale per la revisione, la descrizione o la stampa.

Automazione dei disegni con i modelli Quicksheet

Molte aziende manifatturiere si servono di standard per la creazione di disegni che riportano informazioni sulle viste, l'elenco delle parti e gli stili di quotatura. I modelli Quicksheet di Solid Edge eliminano la necessità di eseguire attività ripetitive iniziando i disegni dai modelli che definiscono i layout delle viste e tutte le annotazioni standard. È possibile eseguire disegni completi tramite una semplice operazione di trascinamento.

Creazione di diagrammi

Solid Edge fornisce strumenti dedicati e una libreria di simboli standard rispetto al settore industriale che consentono una più semplice creazione di diagrammi 2D, ad esempio schemi elettrici e layout P&ID. Ogni simbolo può contenere informazioni relative alla proprietà da inserire in un elenco di parti.

Un nuovo standard nell'integrazione CAD/PDM

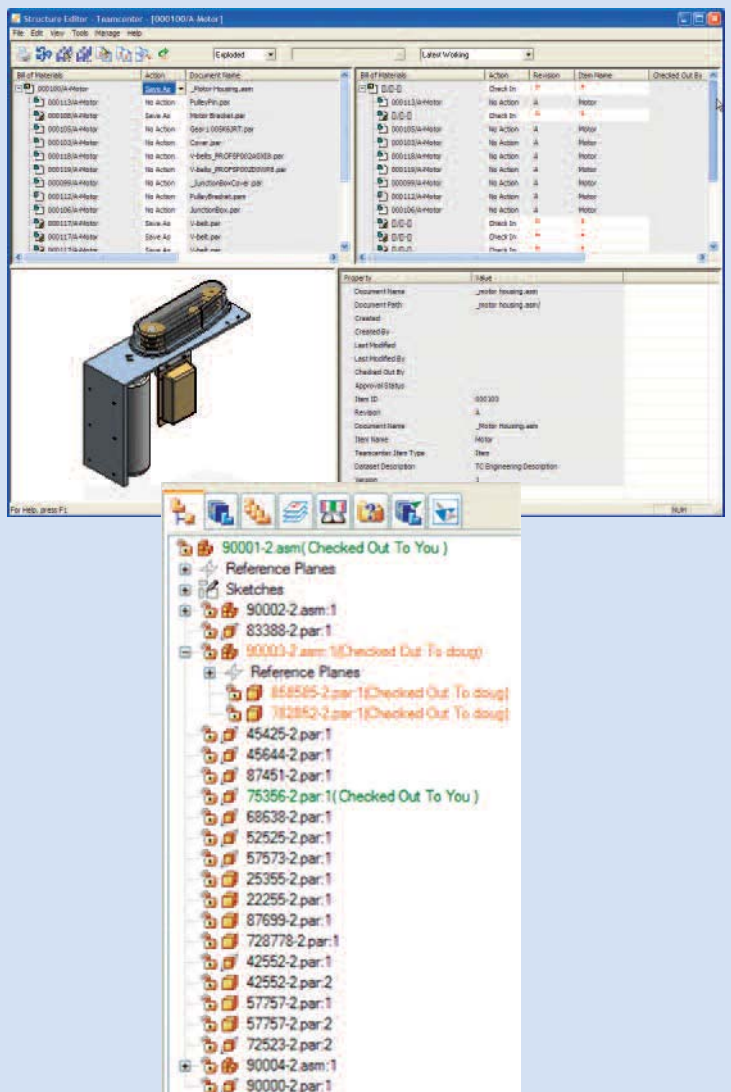
Grazie alla sua straordinaria tecnologia Insight™, Solid Edge è diventato l'unico sistema meccanico mainstream in grado di combinare funzionalità di gestione della progettazione con il sistema CAD. Solid Edge fissa un nuovo standard nell'integrazione CAD/PDM e consente ai clienti di scegliere tra una gamma di soluzioni cPDM scalabili, da Insight ai software Teamcenter® Express e Teamcenter Engineering. Ogni sistema è completamente integrato in Solid Edge e offre un'esclusiva combinazione di potenza e funzionalità con una piena scalabilità, in modo da consentire l'espansione delle soluzioni cPDM in base alle crescenti esigenze aziendali.

Solid Edge Insight, fornito con ogni licenza di Solid Edge, è una soluzione innovativa che integra perfettamente il sistema CAD, la gestione della progettazione e la collaborazione basata sul Web in uno strumento trasparente, facile da implementare e da utilizzare. Insight è basato su Microsoft Sharepoint per semplificare l'implementazione e ridurre i costi di gestione, fornendo a gruppi di lavoro ben definiti le funzionalità fondamentali per gestire i dati di Solid Edge.

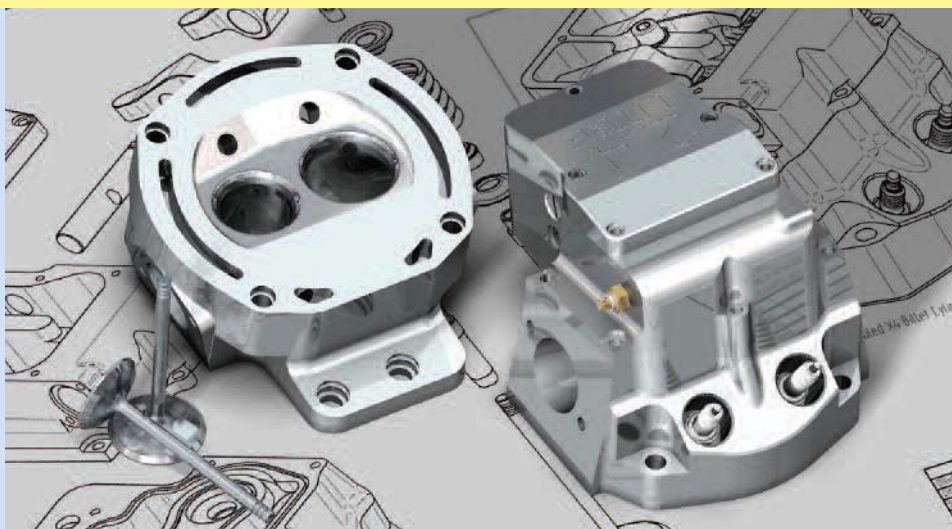
Teamcenter Express è una soluzione di gestione dei dati di prodotto preconfigurata e facile da implementare e utilizzare, basata sulla potenza della piattaforma Teamcenter. Teamcenter Express è concepito per le PMI che hanno la necessità di scambiare dati e collaborare con più divisioni, più siti e più sistemi di progettazione. Teamcenter Express include funzionalità di gestione dei flussi di lavoro, del rilascio di prodotti e degli ordini di modifica di progettazione. Teamcenter Express aiuta le aziende a trasformare il processo di innovazione applicando best practice preconfigurate alle attività quotidiane dei progettisti e ai loro processi.

Teamcenter si rivolge ad aziende che richiedono una soluzione PLM completa e Solid Edge offre una perfetta integrazione con questo standard del settore cPDM. Teamcenter Express consente alle aziende di trasformare lo sviluppo dei prodotti da processi isolati, limitati da informazioni non connesse, in un processo di sviluppo del prodotto integrato e collaborativo.

A differenza delle tradizionali soluzioni PDM, l'integrazione di Solid Edge con Teamcenter rende le evolute funzioni di gestione dei dati completamente trasparenti al progettista. Sia Solid Edge sia Teamcenter sono soluzioni sviluppate da Siemens e garantiscono un livello di integrazione che viene mantenuto e sincronizzato a ogni versione.



Vantaggi ineguagliati e facilità di adozione



Concepito per la facilità d'uso

Solid Edge consente da sempre di sviluppare un modello di interazione con l'utente che semplifica la progettazione e ottimizza la produttività. Comandi e opzioni sono organizzati in modo da garantire facilità di accesso e adozione da parte di utenti inesperti, senza intralciare gli utenti più esperti. Solid Edge è stato progettato dai progettisti per i progettisti. Operazioni e flussi di lavoro sono pertanto strutturati in modo da liberare l'utente dall'obbligo di prendere decisioni non necessarie che limitano la produttività.

Compatibilità con Microsoft Office 2007

L'interfaccia Per ottimizzare la produttività, l'interfaccia utente di Solid Edge è simile a quella di altre applicazioni Office. La coerenza dell'interfaccia consente di ridurre la curva di apprendimento, poiché operazioni comuni vengono presentate in una posizione familiare. Le operazioni più comuni sono elencate in una barra degli strumenti multifunzione, mentre quelle meno comuni sono facilmente reperibili con un clic. Per comodità, i comandi di manipolazione della visualizzazione, quali adattamento, zoom e ombreggiatura, si trovano esattamente nella stessa posizione di Microsoft Word o Excel. Nella migrazione da altri sistemi CAD è possibile utilizzare uno strumento di ricerca dei comandi per creare riferimenti incrociati con i comandi di Solid Edge equivalenti.

Ottimizzato per la tecnologia sincrona

In Solid Edge l'interazione con l'utente avviene mediante un approccio diretto: vale a dire che, selezionando determinati elementi, vengono visualizzate unicamente operazioni pertinenti. Selezionando una faccia, ad esempio, vengono visualizzate opzioni di spostamento, rotazione e correlazione. Selezionando una zona di uno schizzo 2D, vengono visualizzati strumenti di manipolazione che consentono la creazione immediata di geometrie 3D. Tale approccio diretto consente di creare modelli con un numero di comandi inferiore o pari a zero.

Praticità del passaggio da 2D a 3D e da 3D a 2D

Solid Edge rimuove i tradizionali ostacoli legati al passaggio dal 2D al 3D. Gli utenti possono aprire disegni 2D e mantenere le informazioni più importanti relative, ad esempio, a colore, livelli e testo, per continuare a sviluppare in 2D o utilizzarli direttamente in 3D. I disegni 2D importati possono essere utilizzati per creare parti 3D e le quote 2D diventano quote 3D parametriche che vengono usate per le modifiche al modello. I disegni dei layout in 2D possono anche essere utilizzati per definire e completare assiemi. Solid Edge with Synchronous Technology fornisce assistenza agli utenti che hanno familiarità con la tecnologia 2D per le modifiche 3D tramite la modifica delle sezioni 2D e la funzionalità di adattamento 3D. I disegni 2D possono anche essere generati da modelli 3D automaticamente e restare aggiornati nel corso dell'intero processo di progettazione, fornendo un approccio completo e pratico per lo spostamento da 2D a 3D e poi di nuovo al 2D per una documentazione costantemente accurata.

Collaborazione senza precedenti con l'intera catena di fornitura del valore



Siemens è consapevole delle esigenze generate dalla globalizzazione nelle aziende manifatturiere. Per tenere il passo con le pressioni della concorrenza, i progettisti continuano ad affidare in outsourcing attività di design e produzione ad aziende in tutto il mondo, per poter rispettare scadenze sempre più strette e contenere i costi. Siemens è leader nello sviluppo di strumenti di collaborazione che consentono ai tecnici di comunicare con la catena fornitura del valore, indipendentemente dai diversi sistemi utilizzati e dalle differenze di fuso orario. Una suite completa di strumenti a disposizione di manager e progettisti consente la creazione, la modifica, la gestione e la distribuzione dei progetti al fine di migliorare la comunicazione di requisiti o di modifiche.

XpresReview per la creazione, la distribuzione e la revisione

Solid Edge fissa un nuovo standard di documentazione e presentazione delle idee nelle aziende. Consente ai progettisti di inserire rapidamente annotazioni o quote nei modelli 3D e di includere documenti relativi a requisiti, fogli di lavoro, immagini e persino disegni 2D. È possibile inviare via e-mail a clienti o fornitori un unico file compatto che potrà essere aperto in XpresReview. Questa applicazione gratuita consente ai team di visualizzare e contrassegnare documenti, gestire e unire le annotazioni per semplificare la revisione. Una soluzione completa senza precedenti per la comunicazione con l'intera catena fornitura del valore a disposizione delle aziende.

Tecnologia JT per la visualizzazione

È possibile archiviare in file JT, estremamente compatti, i dati di visualizzazione 3D o tutti i dati di modello per una maggiore precisione di misurazione. I file JT, solidi e al contempo leggeri, possono essere facilmente inseriti in documenti standard allo scopo di illustrare prodotti o requisiti. Anche clienti e fornitori possono visualizzare i file JT in un'applicazione gratuita.

Migrazione da altri prodotti

Solid Edge consente di preservare l'investimento in dati provenienti da altri sistemi 3D, come Pro/Engineer, Autodesk Inventor, Mechanical Desktop o I-deas®, con strumenti che consentono di effettuare la migrazione di grandi quantità di dati in Solid Edge. Lo spostamento di parti, assiemi e disegni in Solid Edge prevede un approccio semplice e dettagliato, con il controllo automatico dei file nel sistema PDM, se necessario. Un processo potente che consente di risparmiare una considerevole quantità di tempo e denaro rispetto alla transizione di singoli file.

Tecnologia sincrona per la modifica di dati di fornitori

Per ridurre i tempi di risposta o eliminare i costi legati alle modifiche, oltre che visualizzare i dati di clienti e fornitori i progettisti devono poter modificare i file di modello importati. Gli strumenti disponibili in Solid Edge with Synchronous Technology consentono di modificare i dati importati con la stessa rapidità e flessibilità dei modelli nativi. È sufficiente applicare una quota di supporto 3D o tracciare un riquadro 3D attorno a un'area di un modello e trascinarlo nella posizione desiderata.

Estensione del valore di Solid Edge

Ottimizzazione dell'investimento con la manutenzione di Solid Edge

Siemens sa bene che l'obiettivo delle aziende è progettare prodotti di qualità elevata, non necessariamente acquisire competenze approfondite sui software di progettazione: ecco perché le soluzioni Siemens consentono alle aziende di tenersi aggiornate in modo semplice. La manutenzione di Solid Edge aiuta i clienti a proteggere e massimizzare il ritorno sugli investimenti effettuati, non solo riguardo al software, ma anche in termini di risorse umane. Un programma assolutamente esclusivo fornisce l'accesso a tecnici esperti, aggiornamenti software e pubblicazioni tecniche, in tempo reale e online. Il programma di manutenzione di Solid Edge consente di raggiungere agilmente elevati livelli di produttività. I progettisti sono sempre aggiornati sulle ultime innovazioni di Solid Edge e sono in grado di sfruttare i migliori strumenti disponibili sul mercato per sostenere la competitività dell'azienda.



La comunità Solid Edge

La comunità Solid Edge è in continua espansione. Ecco alcuni programmi che hanno aiutato migliaia di aziende a tenersi in contatto e a incrementare le proprie attività commerciali.

► Gruppi di utenti

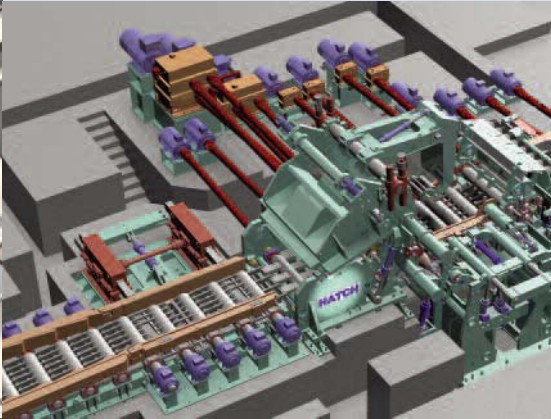
I gruppi di utenti di Solid Edge rappresentano un modo straordinario per condividere le proprie idee e per apprendere da altri utenti Solid Edge. Permettono di apprendere nuovi modi di usare Solid Edge e raggiungerne il massimo potenziale. I gruppi includono seminari didattici, formazione pratica, nuovi suggerimenti e sessioni tecniche, nonché tavole rotonde.

► Certificazione per l'utente

Il Professional Certification Program di Solid Edge rappresenta un'opportunità per acquisire una formazione formalmente riconosciuta. Una conoscenza specialistica permette alle aziende di poter contare sulle migliori risorse a disposizione.

► Newsgroup

Gli utenti apprezzano la reciprocità del supporto e il newsgroup di Solid Edge rappresenta un modo eccezionale per condividere idee e soluzioni. I clienti possono partecipare e collaborare attivamente su un'ampia varietà di argomenti.



Informazioni su Siemens PLM Software

Siemens PLM Software, una business unit della divisione Industry Automation di Siemens, è leader nella fornitura di software e servizi per la gestione del ciclo di vita dei prodotti (PLM), con circa sei milioni di licenze e 56.000 clienti in tutto il mondo. Con sede centrale a Plano, in Texas, Siemens PLM Software offre soluzioni aperte che permettono alle aziende di trasformare più idee in prodotti di successo. Per maggiori informazioni sui prodotti e i servizi di Siemens PLM Software, visitate il sito www.siemens.it/plm.

Siemens PLM Software

<i>America</i>	<i>Europa</i>	<i>Asia-Pacifico</i>	<i>Italy</i>
800 807 2200	44 (0) 1202 243455	852 2230 3308	800 034 417
Fax 314 264 8922	Fax 44 (0) 1202 243465	Fax 852 2230 3210	Fax 02 2640618

www.siemens.it/plm

© 2009 Siemens Product Lifecycle Management Software Inc. Tutti i diritti riservati. Siemens e il logo Siemens sono marchi registrati di Siemens AG. Teamcenter, NX, Solid Edge, Tecnomatix, Parasolid, Femap, I-deas, Velocity Series, Geolus e Insight sono marchi o marchi registrati di Siemens Product Lifecycle Management Software Inc. o delle sue consociate negli Stati Uniti e in altri paesi. Tutti gli altri logo, marchi o marchi registrati citati nel presente documento sono di proprietà delle rispettive società

1300-W 38-IT 5/09